

KVT-EMC askı ile ekranlama klemensleri

kablo girişlerinde EMC yönlendirme



KVT-EMC modelin yardımı ile KVT ve QVT ayrılabilir rakorları, tekli kabloların ekranlanması için kullanılır. Yönlendirme pano sacı veya bakır bant / topraklama bandı üzerinden yapılır.

Bu uygulama ile aynı zamanda norma uygun kabloların gerilmesi azaltılır.

KVT-EMC-32 modelinde 9 kutuplu SUB-D soket girişi mümkün değildir.



RoHS
compliant

REACH
COMPLIANCE

Made in
Germany



Teknik datalar

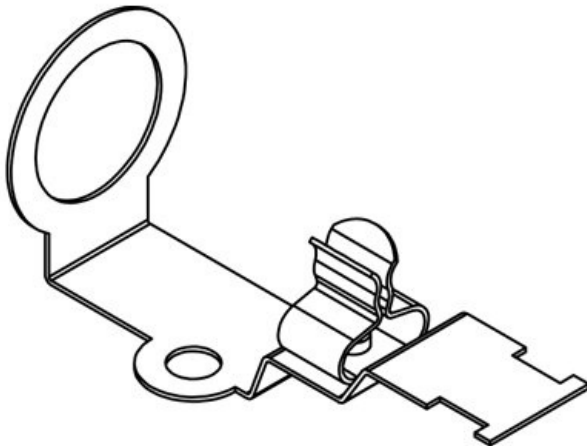
Malzeme	Çelik, galvanik çinko kaplama
Özellikler	titreşime dayanıklıdır
Montaj şekli	Karşı somunlu civata

Avantajlar

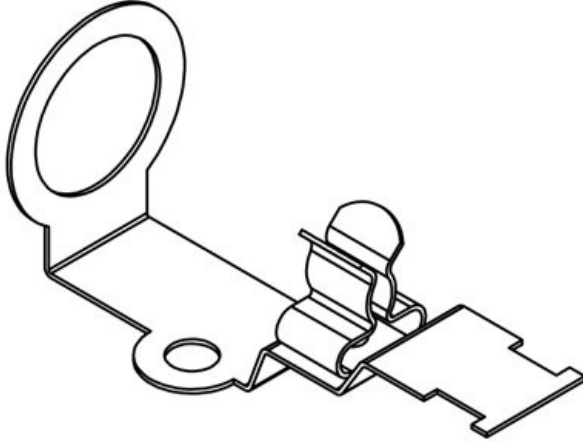
- Çok basit donatma
- Kablo ekranına optimum temas
- Temas alanı ve gerilim azaltma birbirinden ayrı
- Sonradan montaj mümkün
- Örgülü band veya PE-kabloları için M5 bağlantısı
- EMC rakorları yerine kullanılır, soketli kablolara da uygun

Ürün tipleri ve boyutları

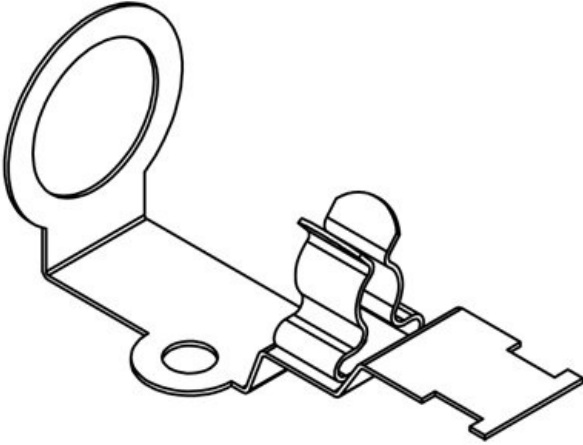
KVT-EMC-16|SKL 1.5-3



Sipariş No.	37187.1	Ekranlama	3 mm
EAN	4251269329	çapı maks.	
	005	Uzunluk	58,5 mm
Paket içi miktarı	5	Gerilme azaltma	Evet
Klemens adetleri	1	Genişlik	23 mm
Klemens tipi	SKL	Yükseklik	26,7 mm
Kablo adet sayısı	1	Delikler	M16
Ekranlama çapı en az	1,5 mm	İçin uygun:	QVT 16

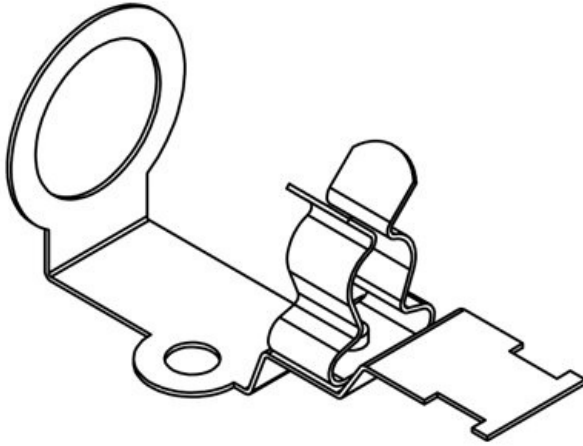


Sipariş No.	37187.2	Ekranlama	6 mm
EAN	4251269329	çapı maks.	
	012	Uzunluk	58,5 mm
Paket içi miktarı	5	Gerilme azaltma	Evet
Klemens adetleri	1	Genişlik	23 mm
Klemens tipi	SKL	Yükseklik	26,7 mm
Kablo adet sayısı	1	Delikler	M16
Ekranlama çapı en az	3 mm	İçin uygun:	QVT 16

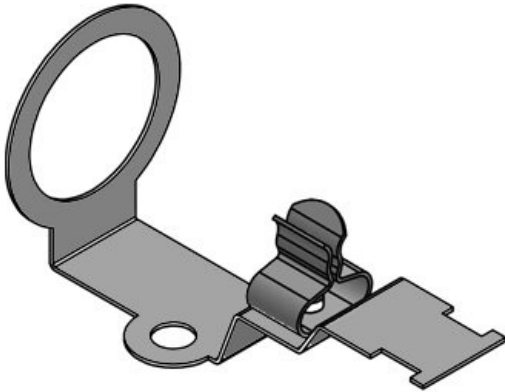


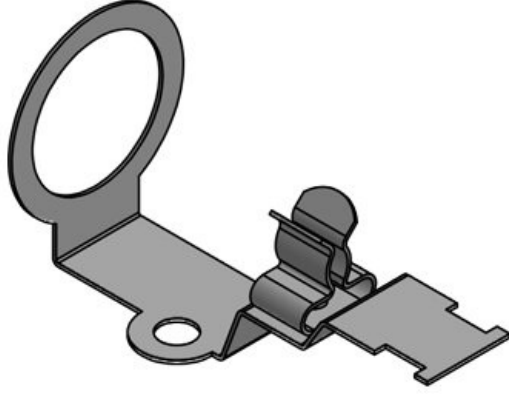
Sipariş No.	37187.3	Ekranlama	8 mm
EAN	4251269329	çapı maks.	
	029	Uzunluk	58,5 mm
Paket içi miktarı	5	Gerilme azaltma	Evet
Klemens adetleri	1	Genişlik	23 mm
Klemens tipi	SKL	Yükseklik	26,7 mm
Kablo adet sayısı	1	Delikler	M16
Ekranlama çapı en az	6 mm	İçin uygun:	QVT 16

Sipariş No.	37187.4	Ekranlama	11 mm
EAN	4251269329	çapı maks.	
	036	Uzunluk	58,5 mm
Paket içi miktarı	5	Gerilme azaltma	Evet
Klemens adetleri	1	Genişlik	23 mm
Klemens tipi	SKL	Yükseklik	26,7 mm
Kablo adet sayısı	1	Delikler	M16
Ekranlama çapı en az	8 mm	İçin uygun:	QVT 16



Sipariş No.	37190.1	Ekranlama	3 mm
EAN	4251269335	çapı maks.	
	983	Uzunluk	58,9 mm
Paket içi miktarı	5	Gerilme azaltma	Evet
Klemens adetleri	1	Genişlik	27 mm
Klemens tipi	SKL	Yükseklik	31 mm
Kablo adet sayısı	1	Delikler	M20
Ekranlama çapı en az	1,5 mm	İçin uygun:	KVT 20, QVT 20



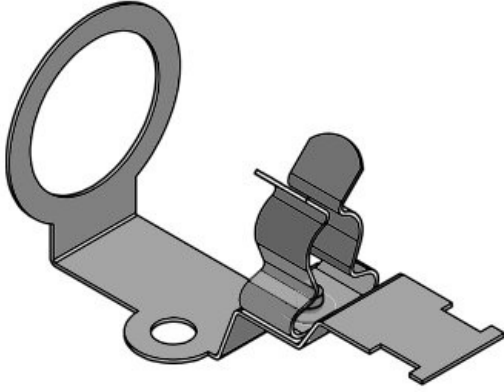


Sipariş No.	37190.2	Ekranlama	6 mm
EAN	4251269335	çapı maks.	58,9 mm
	990	Uzunluk	58,9 mm
Paket içi miktarı	5	Gerilme azaltma	Evet
Klemens adetleri	1	Genişlik	27 mm
Klemens tipi	SKL	Yükseklik	31 mm
Kablo adet sayısı	1	Delikler için uygun:	KVT 20, QVT 20
Ekranlama çapı en az	3 mm		

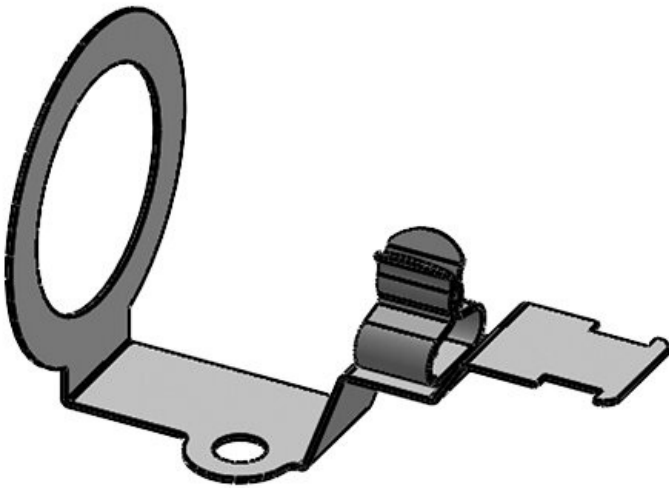


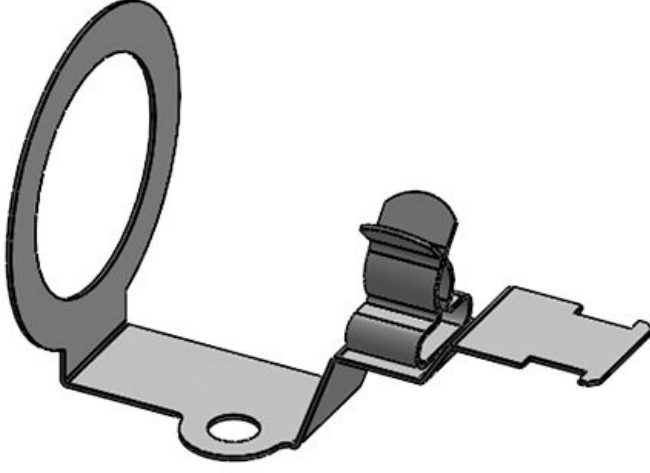
Sipariş No.	37190.3	Ekranlama	8 mm
EAN	4251269336	çapı maks.	58,9 mm
	003	Uzunluk	58,9 mm
Paket içi miktarı	5	Gerilme azaltma	Evet
Klemens adetleri	1	Genişlik	27 mm
Klemens tipi	SKL	Yükseklik	31 mm
Kablo adet sayısı	1	Delikler için uygun:	KVT 20, QVT 20
Ekranlama çapı en az	6 mm		

Sipariş No.	37190.4	Ekranlama	11 mm
EAN	4251269336	çapı maks.	58,9 mm
	010	Uzunluk	Evet
Paket içi miktarı	5	Gerilme azaltma	27 mm
Klemens adetleri	1	Yükseklik	31 mm
Klemens tipi	SKL	Delikler	M20
Kablo adet sayısı	1	İçin uygun:	KVT 20, QVT 20
Ekranlama çapı en az	8 mm		

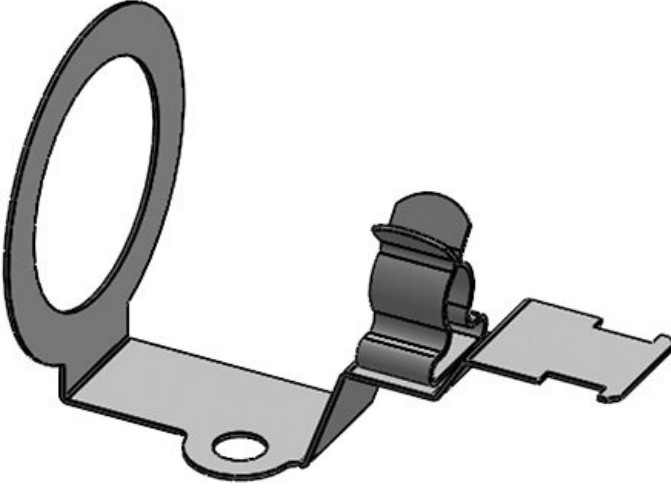


Sipariş No.	37180.1	Ekranlama	3 mm
EAN	4251269305	çapı maks.	60 mm
	283	Uzunluk	Evet
Paket içi miktarı	5	Gerilme azaltma	36 mm
Klemens adetleri	1	Yükseklik	39 mm
Klemens tipi	SKL	Delikler	M25
Kablo adet sayısı	1	İçin uygun:	KVT-ER 25, KVT 25, QVT 25, KEL-DPF 25, KEL-SCDP-TR 25
Ekranlama çapı en az	1,5 mm		



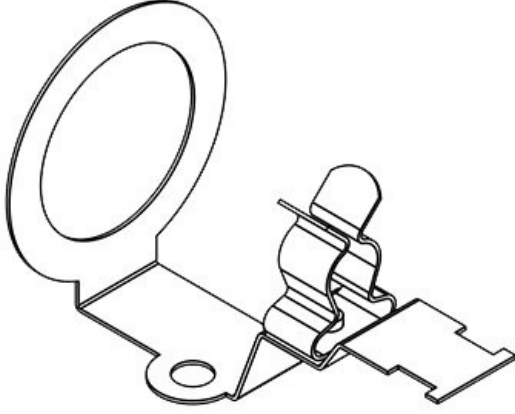


Sipariş No.	37180.2	Ekranlama	6 mm
EAN	4251269305	çapı maks.	
	290	Uzunluk	60 mm
Paket içi miktarı	5	Gerilme azaltma	Evet
Klemens adetleri	1	Genişlik	36 mm
Klemens tipi	SKL	Yükseklik	39 mm
Kablo adet sayısı	1	Delikler için uygun:	KVT-ER 25, KVT 25, QVT 25, KEL-DPF 25, KEL-SCDP-TR 25
Ekranlama çapı en az	3 mm		

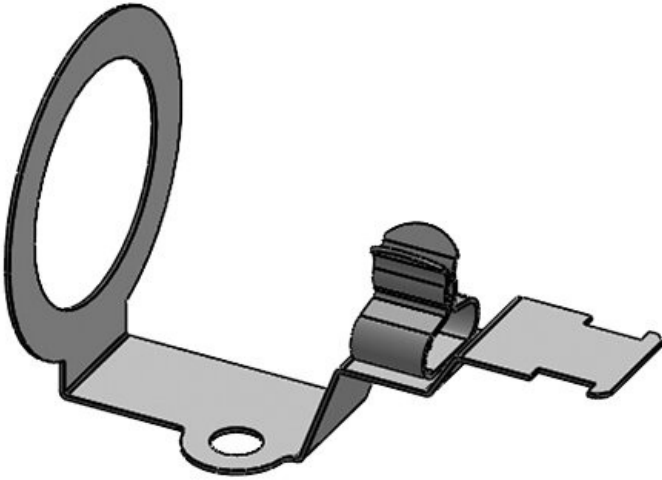


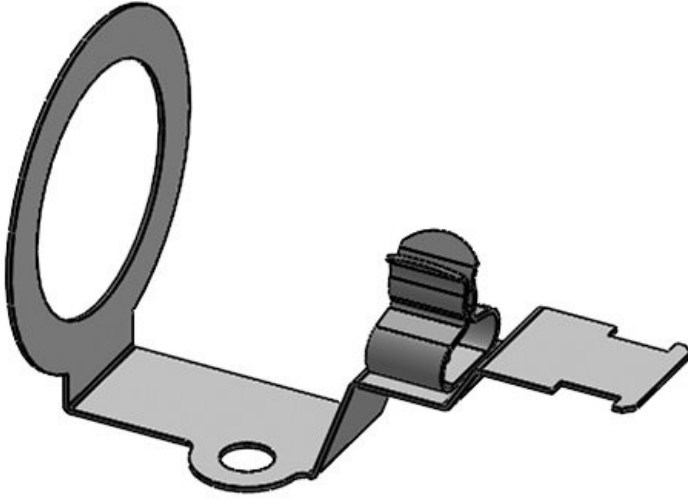
Sipariş No.	37180.3	Ekranlama	8 mm
EAN	4251269305	çapı maks.	
	306	Uzunluk	60 mm
Paket içi miktarı	5	Gerilme azaltma	Evet
Klemens adetleri	1	Genişlik	36 mm
Klemens tipi	SKL	Yükseklik	39 mm
Kablo adet sayısı	1	Delikler için uygun:	KVT-ER 25, KVT 25, QVT 25, KEL-DPF 25, KEL-SCDP-TR 25
Ekranlama çapı en az	6 mm		

Sipariş No.	37180.4	Ekranlama	11 mm
EAN	4251269305	çapı maks.	60 mm
	313	Uzunluk	60 mm
Paket içi miktarı	5	Gerilme azaltma	Evet
Klemens adetleri	1	Genişlik	36 mm
Klemens tipi	SKL	Yükseklik	39 mm
Kablo adet sayısı	1	Delikler için uygun:	M25
Ekranlama çapı en az	8 mm		KVT-ER 25, KVT 25, QVT 25, KEL-DPF 25, KEL-SCDP-TR 25

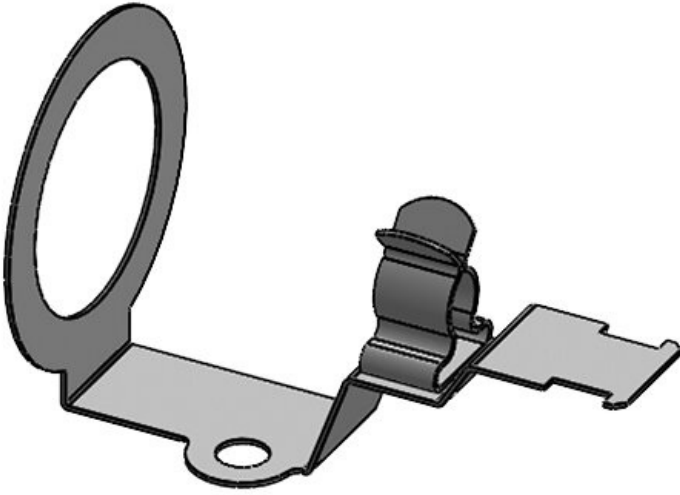


Sipariş No.	37181.1	Ekranlama	3 mm
EAN	4251269305	çapı maks.	60 mm
	320	Uzunluk	60 mm
Paket içi miktarı	5	Gerilme azaltma	Evet
Klemens adetleri	1	Genişlik	43 mm
Klemens tipi	SKL	Yükseklik	48 mm
Kablo adet sayısı	1	Delikler için uygun:	M32
Ekranlama çapı en az	1,5 mm		KVT-ER 32, KVT 32, KVT 32-W90, QVT 32, KEL-BES-S 32





Sipariş No.	37181.2	Ekranlama	6 mm
EAN	4251269305	çapı maks.	
	337	Uzunluk	60 mm
Paket içi miktarı	5	Gerilme azaltma	Evet
Klemens adetleri	1	Genişlik	43 mm
Klemens tipi	SKL	Yükseklik	48 mm
Kablo adet sayısı	1	Delikler için uygun:	KVT-ER 32, KVT 32, KVT 32-W90, QVT 32, KEL-DPF 32, KEL-BES-S 32
Ekranlama çapı en az	3 mm		



Sipariş No.	37181.3	Ekranlama	8 mm
EAN	4251269305	çapı maks.	
	344	Uzunluk	60 mm
Paket içi miktarı	5	Gerilme azaltma	Evet
Klemens adetleri	1	Genişlik	43 mm
Klemens tipi	SKL	Yükseklik	48 mm
Kablo adet sayısı	1	Delikler için uygun:	KVT-ER 32, KVT 32, KVT 32-W90, QVT 32, KEL-DPF 32, KEL-BES-S 32
Ekranlama çapı en az	6 mm		

Sipariş No.	37181.4	Ekranlama	11 mm
EAN	4251269305	çapı maks.	
	351	Uzunluk	60 mm
Paket içi miktarı	5	Gerilme azaltma	Evet
Klemens adetleri	1	Genişlik	43 mm
Klemens tipi	SKL	Yükseklik	48 mm
Kablo adet sayısı	1	Delikler için uygun:	M32
Ekranlama çapı en az	8 mm		KVT-ER 32, KVT 32, KVT 32-W90, QVT 32, KEL-DPF 32, KEL-BES-S 32

